

# Genesis<sup>®</sup> LiveDrive<sup>®</sup>



## 重新定义驱动

### 面向高产能机器人和设备的高扭矩直驱致动器

#### 特点

- 峰值扭矩高达 210 N·m (LDD 1860)
- IP67 防护等级
- 高精度编码器, 支持 DSL<sup>®</sup>、Hiperface<sup>®</sup>、EnDat 2.2、BiSS-C<sup>®</sup> 协议
- 兼容工业伺服驱动器
- 单线缆技术 (OCT), 适配 Hiperface DSL<sup>®</sup>
- 集成制动闸

#### 优点

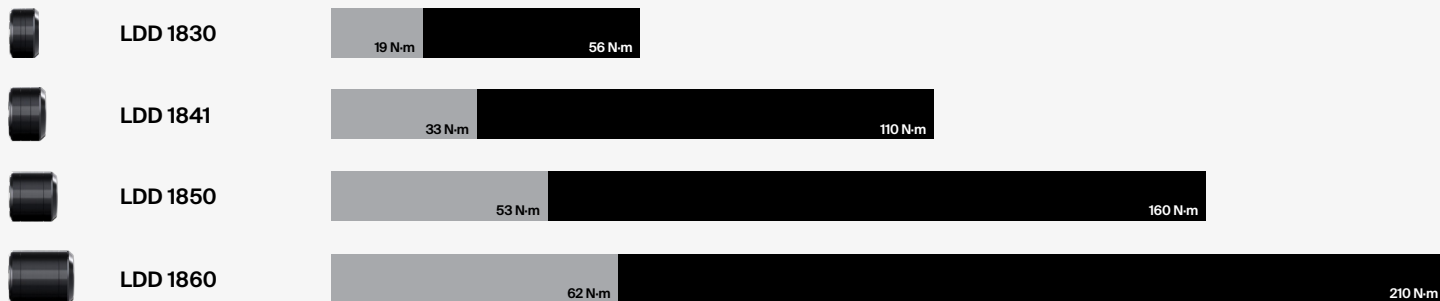
LiveDrive LDD 系列, 机械构造简明, 传动系统强劲; 与齿轮系统相比, 其轴向尺寸更紧凑、更可控、更洁净, 客户可享受如下优点:

- 每平方米产能更高
- 每台设备产能更高
- 正常运行时间增加
- 传动系统免保养
- 传动系统无污染

## 性能范围

最大连续扭矩

峰值扭矩



## LDD 系列

型号	LDD 1830A	LDD 1841A	LDD 1850A	LDD 1860A	LDD 1830B	LDD 1841B	LDD 1850B	LDD 1860B
----	-----------	-----------	-----------	-----------	-----------	-----------	-----------	-----------

## 尺寸

参数	单位	LDD 1830A	LDD 1841A	LDD 1850A	LDD 1860A	LDD 1830B	LDD 1841B	LDD 1850B	LDD 1860B
外径	mm	180	180	180	180	180	180	180	180
长度 (X)	mm	106.2	131.4	156.6	181.8	106.2	131.4	156.6	181.8
质量 <sup>1</sup>	kg	8.2	10.8	13.3	15.6	8.2	10.8	13.2	15.7
转子惯量 <sup>1</sup>	kg·m <sup>2</sup>	0.0036	0.0065	0.0104	0.0158	0.0036	0.0065	0.0104	0.0158

## 性能

参数	单位	LDD 1830A	LDD 1841A	LDD 1850A	LDD 1860A	LDD 1830B	LDD 1841B	LDD 1850B	LDD 1860B
电压	VAC	480	480	480	480	230	230	230	230
最大连续扭矩 <sup>2</sup>	N·m	19.3	33.5	52.6	61.7	19.3	33.5	52.6	61.7
最大连续电流 <sup>2</sup>	Arms	1.51	1.72	2.35	2.6	3.34	3.25	4.39	5.72
额定功率	W	586	787	1192	1288	602	754	1105	1458
额定转速	rpm	400	272	245	227	411	261	227	257
峰值扭矩	N·m	56	110	160	210	56	110	160	210
峰值电流	Arms	4.8	6.1	8	9.6	10.6	11.5	14.3	21.5
峰值功率	W	1632	2277	3152	3711	1632	2277	3152	3711
最大转速	rpm	460	311	273	258	471	308	272	302

## 工况

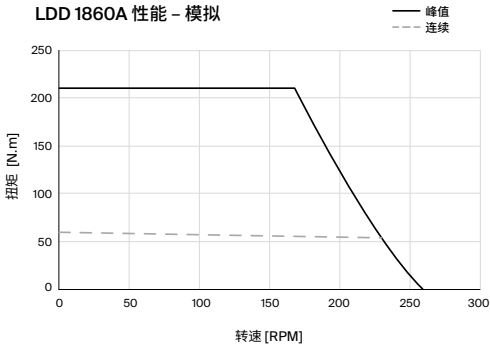
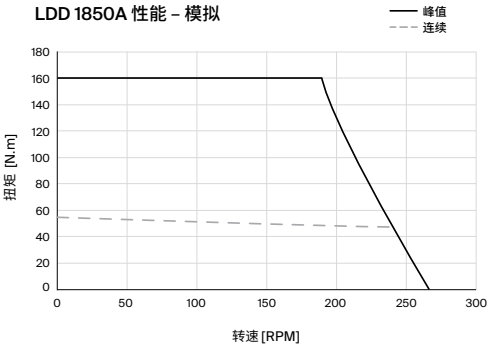
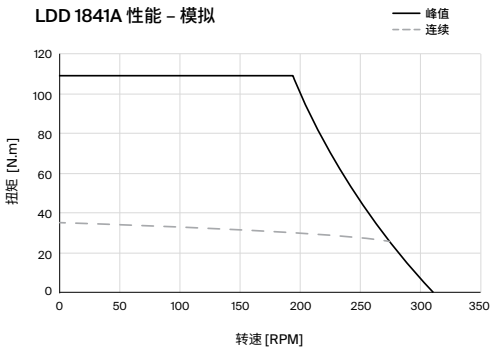
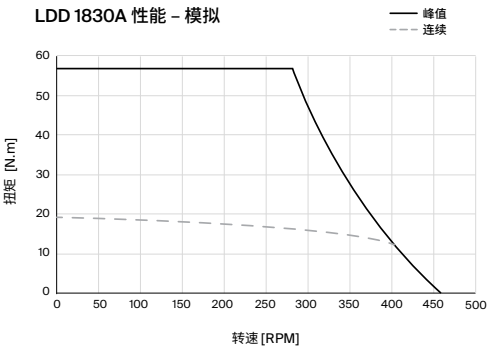
工作环境温度	°C	0 至 40							
散热器	-	300 毫米 x 300 毫米 x 12.7 毫米, 铝板	400 毫米 x 400 毫米 x 12.7 毫米, 铝板	300 毫米 x 300 毫米 x 12.7 毫米, 铝板	400 毫米 x 400 毫米 x 12.7 毫米, 铝板	300 毫米 x 300 毫米 x 12.7 毫米, 铝板	400 毫米 x 400 毫米 x 12.7 毫米, 铝板	300 毫米 x 300 毫米 x 12.7 毫米, 铝板	400 毫米 x 400 毫米 x 12.7 毫米, 铝板

## 特点

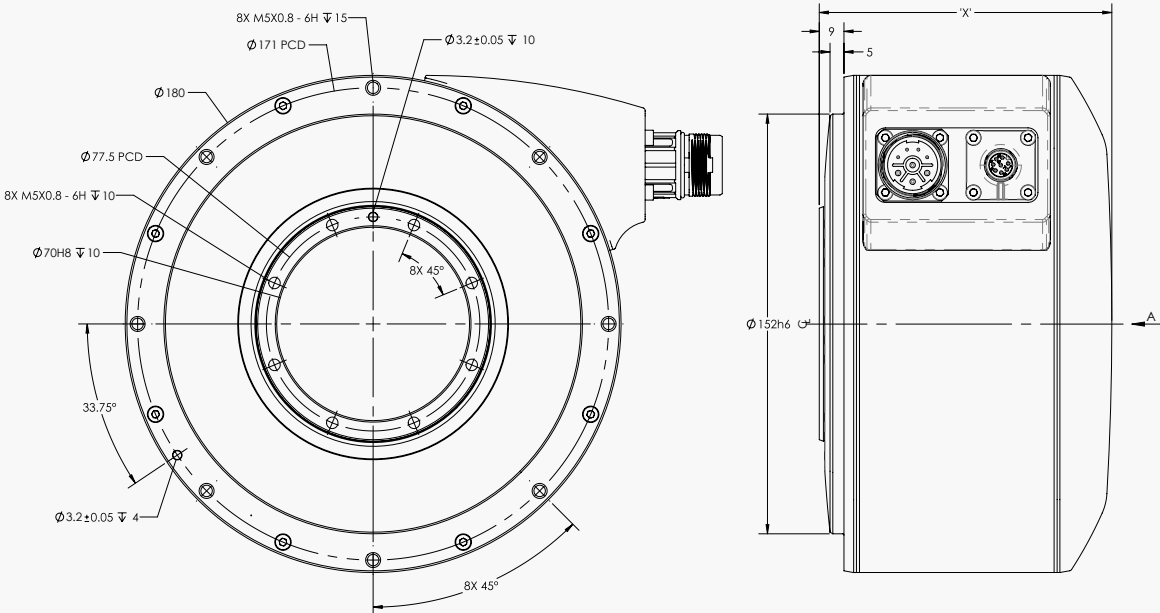
支持的编码器	-	EnDat 2.2 单圈 Hiperface DSL® 单圈 Hiperface® 单圈 BiSS-C 单圈
制动闸扭矩 (选配)	-	18 N·m
连接器接口	-	M23 单线缆 (Hiperface DSL®) M23 电源和 M12 编码器 (其他编码器)
温度传感器	-	PT1000 RTD
防护等级	-	IP67

1. 表示配备集成制动闸和 Hiperface DSL® 编码器的型号。  
2. 在转速 20 RPM 时。

# LDD 1800 性能曲线



# LDD 1800 外形尺寸图



- 注:
- 所有尺寸均以毫米为单位。
  - 对于 'X' 值, 请参阅第二页技术参数表。

## 型号配置

# LDD 1800B-D17-NA

### 产品家族

LDD: LDD

### 产品家族

18: 外径 180 毫米

### 机体长度

30: 短体

41: 中体

50: 中长体

60: 长体

其他: 指定应用

### 电压

A: 400-480 VAC

B: 200-230VAC

X: 自定义功能

### 反馈

E1: EnDat2.2, 单圈, 绝对值

H1: Hiperface®, 单圈, 绝对值

D1: Hiperface DSL®, 单圈, 绝对值

B1: BiSS-C®, 单圈, 绝对值

XX: 自定义功能

### 配置

A: 标准产品

X: 自定义功能

### 制动器

B: 制动闸

N: 无制动器

X: 自定义功能

### 密封性

7: IP67

X: 自定义功能

## 工程解决方案

LiveDrive® 工程解决方案为定制化工业机械奉上款式多样的传动系统。

Genesis Robotics & Motion Technologies 应用团队与你携手合作, 共同优化 LDD 致动器在具体应用中的性能和功能。

## 联系我们

若要获得报价或下订单, 请联系销售人员或访问品牌官网。

[sales@genesis-robotics.com](mailto:sales@genesis-robotics.com)

+1 604 800 1907

[genesisrobotics.com](http://genesisrobotics.com)